

## BETRIEBSANLEITUNG basic-line BK-Hausanschlussverstärker OPERATION INSTRUCTIONS basic-line CATV Distribution Amplifier



Swiss design and development

**BVS 1-00**  
**BVS 17-01/-65**  
**BVS 2-01/-02/-65**

**BVS 3-01/-65**  
**BVS 6-01/-65**  
**TVS 10-00**

DE

EN

Lesen und aufbewahren  
Read and keep



WEEE Nr.  
DE14023300



WEEE Nr.  
DE14023300

Dieses Symbol weist darauf hin, dass das Produkt gemäß WEEE-Richtlinie (Richtlinie über Elektro- und Elektronik-Altgeräte) (2002/96/EC) und nationalen Gesetzen nicht über den Hausmüll entsorgt werden darf. Dieses Produkt muss bei einer dafür vorgesehenen Sammelstelle abgegeben werden. Dies kann z. B. durch Rückgabe beim Kauf eines ähnlichen Produkts oder durch Abgabe bei einer autorisierten Sammelstelle für die Wiederaufbereitung von Elektro- und Elektronik-Altgeräten geschehen.

Informationen zu Sammelstellen für Altgeräte erhalten Sie bei Ihrer Stadtverwaltung, dem öffentlich-rechtlichen Entsorgungsträger, einer autorisierten Stelle für die Entsorgung von Elektro- und Elektronik-Altgeräten oder Ihrer Müllabfuhr.

This symbol indicates that this product is not to be disposed of with your household waste, according to the WEEE Directive (2002/96/EC) and your national law.

This product should be handed over to a designated collection point, e.g., on an authorized one-for-one basis when you buy a new similar product or to an authorized collection site for recycling waste electrical and electronic equipment (WEEE).

For more information about where you can drop off your waste equipment for recycling, please contact your local city office, waste authority, approved WEEE scheme or your household waste disposal service.



AXING AG  
Gewerbehau Moskau  
CH-8262 Ramsen  
info@axing.com  
www.axing.com

	BVS 1-00	BVS 17-01	BVS 17-65	BVS 2-01	BVS 2-02	BVS 2-65	BVS 3-01	BVS 3-65	BVS 6-01	BVS 6-65	TVS 10-00
Frequenzbereich Frequency range	47...862 MHz	85...862 MHz	47...862 MHz	47...862 MHz	85...862 MHz	47...862 MHz	85...862 MHz	47...862 MHz	85...862 MHz	47...862 MHz	47...862 MHz
Verstärkung Gain	10 dB	17 dB	25 dB	20 dB/18 dB	30 dB	35 dB	22 dB				
Rückkanal, passiv Return path, passive	-	5...30 MHz	5...65 MHz	-	5...30 MHz	5...65 MHz	5...30 MHz	5...65 MHz	5...30 MHz	5...65 MHz	-
Dämpfung/Entzerrung, regelbar Attenuator/frequency adjuster range	-	-	-	-	-	-	-	-	-	-	20 dB/-
Ausgangspegel Output level	97 dBµV	98 dBµV	98 dBµV	98 dBµV	100 dBµV	104 dBµV	-	-	-	-	104 dBµV
3rd order max. <sup>1</sup> CSO/CTB <sup>2</sup>	-	-	-	-	-	-	-	-	-	-	-
Messbuchse am Ausgang Test port output	-	-	-	-	-	-	-	-	-	-	-
Anschlüsse Connectors	F										
Integriertes Netzteil Built-in power supply	230 V~ / 50 Hz										
Leistungsaufnahme Power consumption	3 W	4 W	6 W	6 W	6 W	10 W	10 W	3 W	3 W	3 W	3 W
Maße ca. Dimensions appr.	160 x 100 x 45 mm										
	1 EN50083-3 60dB KMA <sup>2</sup> CENELEC Raster f=862MHz, 41/42 ch. 60dB IMA										

## Sicherheitshinweise:

- Die Installation des Geräts und Reparaturen am Gerät sind ausschließlich vom Fachmann unter Beachtung der geltenden VDE-Richtlinien durchzuführen. Bei nicht fachgerechter Installation und Inbetriebnahme wird keine Haftung übernommen.
- Vor Öffnen des Gerätes Netzstecker ziehen bzw. Stromzuführung entfernen, andernfalls besteht Lebensgefahr. Dies gilt auch, wenn Sie das Gerät reinigen oder an den Anschlüssen arbeiten.
- Verwenden Sie nur das am Gerät angeschlossene Netzkabel. Es dürfen am Netzkabel auf keinen Fall Teile ausgetauscht oder Veränderungen vorgenommen werden. Es besteht sonst Lebensgefahr, für die keine Haftung übernommen wird.
- Sofern eine austauschbare Sicherung vorhanden ist, ist vor dem Wechsel der Sicherung der Netzstecker zu ziehen. Defekte Sicherungen nur durch normgerechte Sicherungen des gleichen Nennwertes ersetzen.
- Das Gerät darf nur in trockenen Räumen betrieben werden. In feuchten Räumen oder im Freien besteht die Gefahr von Kurzschlüssen (Achtung: Brandgefahr) oder elektrischem Schlagen (Achtung: Lebensgefahr).
- Planen Sie den Montage- bzw. Aufstellort so, dass Sie in Gefahrensituationen den Netzstecker leicht erreichen und aus der Steckdose ziehen können. Wählen Sie den Montage- bzw. Aufstellort so, dass Kinder nicht unbeaufsichtigt am Gerät und dessen Anschlüssen spielen können. Der Montage- bzw. Aufstellort muss eine sichere Verlegung aller angeschlossenen Kabel ermöglichen. Stromversorgungskabel sowie Zuführungskabel dürfen nicht durch irgendwelche Gegenstände beschädigt oder gequetscht werden.
- Wählen Sie einen Montage- bzw. Aufstellungsort, an dem unter keinen Umständen Flüssigkeiten oder Gegenstände in das Gerät gelangen können (z. B. Kondenswasser, Dachundichtigkeiten, Gießwasser etc.)
- Setzen Sie das Gerät niemals direkter Sonneneinstrahlung aus und vermeiden Sie die direkte Nähe von Wärmequellen (z. B. Heizkörper, andere Elektrogeräte, Kamin etc.) Bei Geräten, die Kühlkörper oder Lüftungsschlitze haben, muss daher unbedingt darauf geachtet werden, dass diese keinesfalls abgedeckt oder verbaut werden. Sorgen Sie außerdem für eine großzügig bemessene Luftzirkulation um das Gerät. Damit verhindern Sie mögliche Schäden am Gerät sowie Brandgefahr durch Überhitzung. Achten Sie unbedingt darauf, dass Kabel nicht in die Nähe von Wärmequellen (z.B. Heizkörper, andere Elektrogeräte, Kamin etc.) kommen.

## Safety advice:

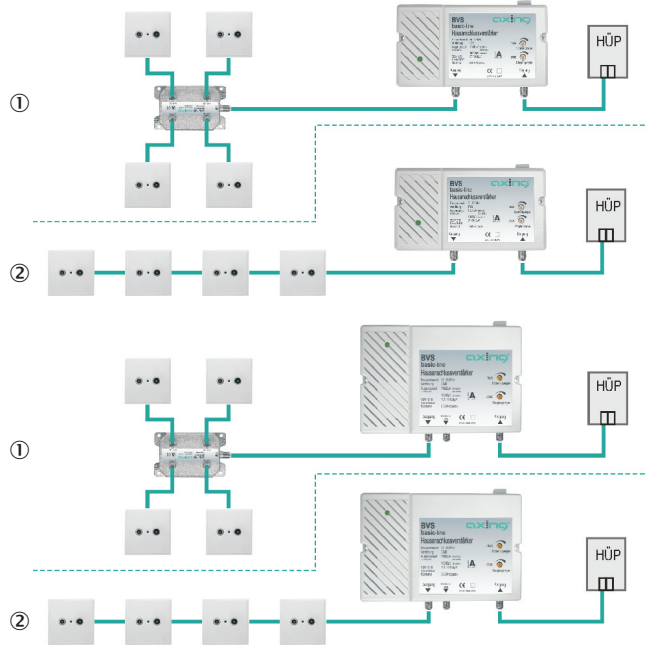
- Installation and repairs to the equipment may only be carried out by technicians observing the current VDE guidelines. No liability will be assumed in the case of faulty installation and commissioning.
- Before opening the equipment pull out the power plug or remove the power supply, otherwise there is danger of electrocution. This is also valid for cleaning the equipment or working on the connections.
- Only use the mains cable connected to the device. Never replace any parts or make any modifications on the mains cable. Otherwise there is a risk of mortal injury for which we cannot be held liable.
- Providing that a serviceable fuse exists, the power cord must be pulled out before changing the fuse. Defective fuses may only be replaced with standard compliant fuses that have the same nominal value.
- The equipment may only be operated in dry rooms. In humid rooms or outdoors there is danger of short-circuit (caution: risk of fire) or electrocution.
- Choose the location of installation or mounting so that the power plug can be reached and pulled out of the socket easily in case of danger. Choose the location of installation or mounting such that children may not play unsupervised near the equipment and its connections. The location of installation or mounting must allow a safe installation of all cables connected. Power feeding cables as well as feeder lines may not be damaged or clamped by objects of any kind. To prevent damage to your equipment and to avoid possible peripheral damages, the devices foreseen for wall mounting may only be installed on a flat surface.
- Choose the location of installation or mounting so that under no circumstances liquids or objects can get into the equipment (e.g. condensation, water coming from leaking roofs or flowing water, etc.).
- Avoid exposure of the equipment to direct sunlight and to other heat sources (e.g. radiators, other electrical devices, chimney, etc.). Devices that are equipped with heat sinks or ventilation slots must under no circumstances be covered or blocked. Also ensure for a generous air circulation around the equipment. In this way you avoid possible damage to the equipment as well as a risk of fire caused by overheating. Absolutely avoid that cables come near any source of heat (e.g. radiators, other electrical devices, chimney, etc.).

## Verwendungsbereich:

Die Geräte sind ausschließlich für den Einsatz zum Verstärken sowie Verteilen von Radio- und Fernsehsignalen im Haus geeignet! Wird das Gerät für andere Einsätze verwendet, wird keine Garantie übernommen!  
Die Abbildungen zeigen Anwendungsbeispiele für die Verteilung in Sternstruktur ① bzw. Baumstruktur ②.

## Field of application:

The devices are suited only for distributing radio and television signals in the house! If the device is used for other purposes, no warranty is given!  
The illustrations show application examples of the distribution in star ① or tree structure ②.



**Hinweis:** Bei Geräten mit Rückkanal 5...65 MHz ist kein Empfang von VHF I im Vorwärtsweg möglich.

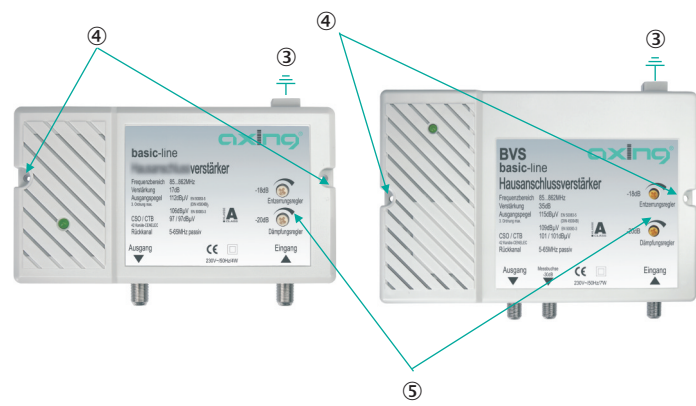
**Note:** Devices with return path 5...65 MHz cannot transmit VHF I in forward path

## Erdung und Montage:

- Zur Vermeidung gefährlicher Überspannungen (Achtung: Brand-/Lebensgefahr), müssen die Geräte geerdet werden. Verwenden Sie die am Gerät angebrachte Erdungsklemme ③.
- Verwenden Sie die dem Gerät beiliegenden Montageschrauben und die Montagelöcher an den Geräten ④.

## Grounding and Mounting:

- To avoid dangerous power surges (e.g. risk of fire and electrocution) all devices must be grounded. Use the screw terminal at the device ③.
- Use the mounting screws included in the delivery and the mounting holes of the devices ④.



## HF-Anschluss:

- Schließen Sie den Eingang des Verstärkers am Hausübergabepunkt an. Verbinden Sie den Ausgang des Verstärkers mit den verwendeten Antennensteckdosen oder Abzweigern.
- Verwenden Sie hierfür ein hochgeschirmtes Koaxialkabel mit einem F-Anschlussstecker (beim TVS 10-00 auch IEC-Stecker möglich). Passende Kabel und Stecker finden Sie im aktuellen AXING-Katalog oder unter [www.axing.com](http://www.axing.com).

## RF Installation:

- Connect the input of the amplifier to the video interconnection point. Connect the output of the amplifier to the antenna sockets or the taps used.
- Use a highly shielded coaxial cable with an F connector (for TVS 10-00 also IEC connectors possible). Suited cables and plugs can be found in the current AXING catalogue or at [www.axing.com](http://www.axing.com).

## Pegeleinstellungen:

Bei Verstärkern, die mit den entsprechenden Reglern ausgestattet sind ⑤, können Sie die Entzerrung und Dämpfung auf Ihre Installation anpassen.

## Level Adjustment:

Amplifiers which are equipped with corresponding controllers ⑤ allow you to adapt the equalization and attenuation to your installation.



TVS 10-00 inkl. 2 Adapter CFA 5-00 (IEC-Stecker auf F-Buchse)  
TVS 10-00 incl. 2 adapters CFA 5-00 (IEC-male / F-male)