



BETRIEBSANLEITUNG

basic-line

Polaritätsumschalter

OPERATION INSTRUCTIONS

basic-line

Polarization switches



Swiss design and development



DE

EN

SPU 54/56/58/512/516-05

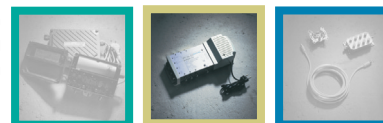
 Lesen und aufbewahren
 Read and keep

 WEEE Nr.
 DE14023300

Dieses Symbol weist darauf hin, dass das Produkt gemäß WEEE-Richtlinie (Richtlinie über Elektro- und Elektronik-Altgeräte) (2002/96/EC) und nationalen Gesetzen nicht über den Hausmüll entsorgt werden darf. Dieses Produkt muss bei einer dafür vorgesehenen Sammelstelle abgegeben werden. Dies kann z. B. durch Rückgabe beim Kauf eines ähnlichen Produkts oder durch Abgabe bei einer autorisierten Sammelstelle für die Wiederaufbereitung von Elektro- und Elektronik-Altgeräten geschehen. Informationen zu Sammelstellen für Altgeräte erhalten Sie bei Ihrer Stadtverwaltung, dem öffentlich-rechtlichen Entsorgungsträger, einer autorisierten Stelle für die Entsorgung von Elektro- und Elektronik-Altgeräten oder Ihrer Müllabfuhr.


 WEEE Nr.
 DE14023300

This symbol indicates that this product is not to be disposed of with your household waste, according to the WEEE Directive (2002/96/EC) and your national law. This product should be handed over to a designated collection point, e.g., on an authorized one-for-one basis when you buy a new similar product or to an authorized collection site for recycling waste electrical and electronic equipment (WEEE). For more information about where you can drop off your waste equipment for recycling, please contact your local city office, waste authority, approved WEEE scheme or your household waste disposal service.



Artikel Article	SPU 54-05	SPU 56-05	SPU 58-05	SPU 512-05	SPU 516-05
--------------------	-----------	-----------	-----------	------------	------------

Frequenzbereich (terrestrisch/SAT) Frequency range (terrestrial/SAT)	5-65 MHz/85-862 MHz/950-2200 MHz				
---	----------------------------------	--	--	--	--

Anschlussdämpfung (terrestrisch/SAT) Tap loss (terrestrial/SAT)	20 dB/10 dB				
--	-------------	--	--	--	--

Ausgangsspiegel SAT-Empfänger Output level SAT receiver 3rd order SAT max.	90 dBµV				
--	---------	--	--	--	--

Schaltnetzteil Switching power supply	18 V/1,2 A				
--	------------	--	--	--	--

Ausgangsspannung Output voltage	3 W				
------------------------------------	-----	--	--	--	--

Leistungsaufnahme Power consumption	F				
--	---	--	--	--	--

HF-Anschlüsse RF-Connectors	Klemmleiste Screw terminal				
--------------------------------	-------------------------------	--	--	--	--

Erdungsanschluss Ground connection	355 x 125 x 75 mm				
---------------------------------------	-------------------	--	--	--	--

Maße ca. Dimensions appr.	275 x 125 x 75 mm	275 x 125 x 75 mm	275 x 125 x 75 mm	355 x 125 x 75 mm	355 x 125 x 75 mm
------------------------------	-------------------	-------------------	-------------------	-------------------	-------------------

¹ EN50083-3-35dB KMA (2 Sender Messmethode/2 sender test method)

Sicherheitshinweise:

- Die Installation des Geräts und Reparaturen am Gerät sind ausschließlich vom Fachmann unter Beachtung der geltenden VDE-Richtlinien durchzuführen. Bei nicht fachgerechter Installation und Inbetriebnahme wird keine Haftung übernommen.
- Vor Öffnen des Gerätes Netzstecker ziehen bzw. Stromzuführung entfernen, andernfalls besteht Lebensgefahr. Dies gilt auch, wenn Sie das Gerät reinigen oder an den Anschlüssen arbeiten.
- Verwenden Sie nur das am Gerät angeschlossene Netzkabel. Es dürfen am Netzkabel auf keinen Fall Teile ausgetauscht oder Veränderungen vorgenommen werden. Es besteht sonst Lebensgefahr, für die keine Haftung übernommen wird.
- Sofern eine austauschbare Sicherung vorhanden ist, ist vor dem Wechsel der Sicherung der Netzstecker zu ziehen. Defekte Sicherungen nur durch normgerechte Sicherungen des gleichen Nennwertes ersetzen.
- Das Gerät darf nur in trockenen Räumen betrieben werden. In feuchten Räumen oder im Freien besteht die Gefahr von Kurzschlüssen (Achtung: Brandgefahr) oder elektrischem Schlägen (Achtung: Lebensgefahr).
- Planen Sie den Montage- bzw. Aufstellort so, dass Sie in Gefahrensituationen den Netzstecker leicht erreichen und aus der Steckdose ziehen können. Wählen Sie den Montage- bzw. Aufstellort so, dass Kinder nicht unbeaufsichtigt am Gerät und dessen Anschlüssen spielen können. Der Montage- bzw. Aufstellort muss eine sichere Verlegung aller angeschlossenen Kabel ermöglichen. Das Netzkabel sowie Zuführungskabel dürfen nicht durch irgendwelche Gegenstände beschädigt oder gequetscht werden.
- Um Beschädigungen am Gerät selbst oder an Peripheriegeräten vorzubeugen, dürfen Geräte, die zur Wandmontage vorgesehen sind nur auf flachen Oberflächen montiert werden.
- Wählen Sie einen Montage- bzw. Aufstellungsort, an dem unter keinen Umständen Flüssigkeiten oder Gegenstände in das Gerät gelangen können (z. B. Kondenswasser, Dachundichtigkeiten, Gießwasser etc.)
- Setzen Sie das Gerät niemals direkter Sonneneinstrahlung aus und vermeiden Sie die direkte Nähe von Wärmequellen (z. B. Heizkörper, andere Elektrogeräte, Kamin etc.) Bei Geräten, die Kühlkörper oder Lüftungsschlitze haben, muss daher unbedingt darauf geachtet werden, dass diese keinesfalls abgedeckt oder verbaut werden. Sorgen Sie außerdem für eine großzügig bemessene Luftzirkulation um das Gerät. Damit verhindern Sie mögliche Schäden am Gerät sowie Brandgefahr durch Überhitzung. Achten Sie unbedingt darauf, dass Kabel nicht in die Nähe von Wärmequellen (z.B. Heizkörper, andere Elektrogeräte, Kamin etc.) kommen.

Safety advice:

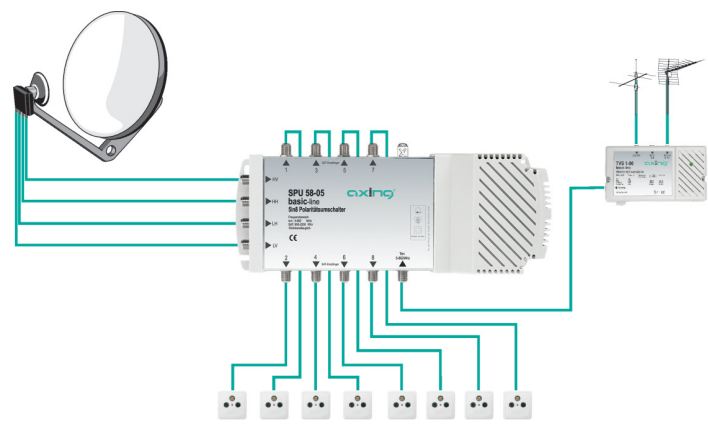
- Installation and repairs to the equipment may only be carried out by technicians observing the current VDE guidelines. No liability will be assumed in the case of faulty installation and commissioning.
- Before opening the equipment pull out the power plug or remove the power supply, otherwise there is danger of electrocution. This is also valid for cleaning the equipment or working on the connections.
- Only use the mains cable connected to the device. Never replace any parts or make any modifications on the mains cable. Otherwise there is a risk of mortal injury for which we cannot be held liable.
- Providing that a serviceable fuse exists, the power plug must be pulled out before changing the fuse. Defective fuses may only be replaced with standard compliant fuses that have the same nominal value.
- The equipment may only be operated in dry rooms. In humid rooms or outdoors there is danger of short-circuit (caution: risk of fire) or electrocution.
- Choose the location of installation or mounting so that the power plug can be reached and pulled out of the socket easily in case of danger. Choose the location of installation or mounting such that children may not play unsupervised near the equipment and its connections. The location of installation or mounting must allow a safe installation of all cables connected. The mains cable as well as feeder lines may not be damaged or clamped by objects of any kind.
- To prevent damage to your equipment and to avoid possible peripheral damages, the devices foreseen for wall mounting may only be installed on a flat surface.
- Choose the location of installation or mounting so that under no circumstances liquids or objects can get into the equipment (e.g. condensation, water coming from leaking roofs or flowing water, etc.).
- Avoid exposure of the equipment to direct sunlight and to other heat sources (e. g. radiators, other electrical devices, chimney, etc.). Devices that are equipped with heat sinks or ventilation slots must under no circumstances be covered or blocked. Also ensure for a generous air circulation around the equipment. In this way you avoid possible damage to the equipment as well as a risk of fire caused by overheating. Absolutely avoid that cables come near any source of heat (e.g. radiators, other electrical devices, chimney, etc.).

Verwendungsbereich:

Die Geräte sind ausschließlich für den Einsatz zum Verstärken sowie Verteilen von Radio- und Fernsehsignalen im Haus geeignet! Wird ein Gerät für andere Einsätze verwendet, wird keine Garantie übernommen! Die Abbildung zeigt ein Anwendungsbeispiel für die Verteilung von 4 SAT-ZF-Polarisationsebenen inklusive terrestrischer Signale (z.B. UKW-Radio).

Field of application:

The devices are suited only for distributing radio and television signals in the house! If a device is used for other purposes, no warranty is given! The picture shows an application example for distribution of 4 SAT IF polarization levels including terrestrial signals (e.g FM radio).



HF-Anschluss:

- Verbinden Sie die SAT-Eingänge des Polaritätsumschalters mit den LNBS Ihrer SAT-Empfangsantenne. Speisen Sie in den terr. Eingang Ausgangssignale eines terrestrischen Verstärkers bzw. eines BK-Hausanschlussverstärkers ein.
- Verbinden Sie die Ausgänge des Polaritätsumschalters mit den verwendeten Antennensteckdosen. Verwenden Sie hierfür hochgeschirmte Koaxialkabel mit F- Anschlusssteckern. Passende Kabel und Stecker finden Sie im aktuellen AXING-Katalog oder unter www.axing.com.

RF-Installation:

- Connect the SAT inputs of the polarization switch to the LNBS of your SAT reception antenna. Connect the output signals of a terrestrial amplifier or a CATV amplifier to the terrestrial input.
- Connect the outputs of the polarization switch to the antenna sockets used. Use highly shielded coaxial cables with F connectors. Suited cables and plugs can be found in the current AXING catalogue or at www.axing.com.

*Das Beispiel zeigt die Verteilung auf acht Teilnehmer mit dem SPU 58-05. Mit dem SPU 54-05 können SAT-Signalen und terrestrische Signale auf 4, mit dem SPU 56-05 auf 6, mit den SPU 512-05 auf 12 und mit den SPU 516-05 auf 16 Teilnehmer verteilt werden.

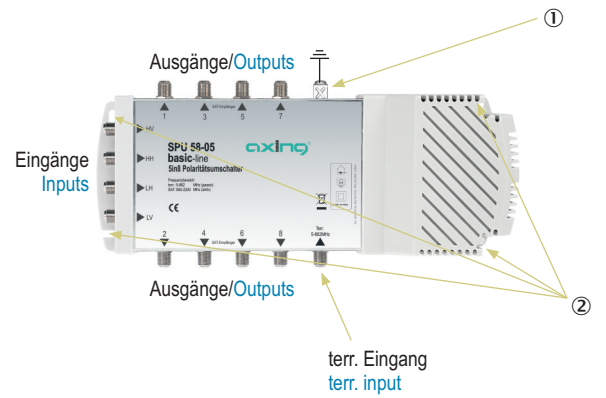
*The example show the distribution over eight users with the SPU 58-05. SPU 54-05 enable distribution of SAT and terrestrial signals over 4, SPU 56-05 over 6, SPU 512-05 over 12 and SPU 516-05 over 16 users.

Erdung und Montage:

- Zur Vermeidung gefährlicher Überspannungen (Achtung: Brand-/Lebensgefahr), müssen die Geräte geerdet werden. Verwenden Sie die am Gerät angebrachte Erdungsklemme ①.
- Verwenden Sie die dem Gerät beiliegenden Montagsschrauben und die Montagelöcher am Gerät ②.

Grounding and Mounting:

- To avoid dangerous power surges (e.g. risk of fire and electrocution) all devices must be grounded. Use the screw terminal at the device ①.
- Use the mounting screws included in the delivery and the mounting holes of the device ②.

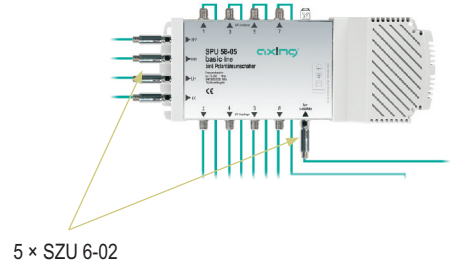


Überspannungsschutz:

Empfehlung: Verwenden Sie Überspannungsschutz-Geräte (wie z. B. AXING SZU 6-02), um Ihre Polarisationsumschalter vor Schäden durch Überspannung zu schützen.

Overvoltage protection:

Recommendation: Use overvoltage protection devices (like e. g. AXING SZU 6-02) to protect your polarization switches against overvoltage.



5 x SZU 6-02