



BETRIEBSANLEITUNG BK-Hausanschlussverstärker OPERATION INSTRUCTIONS CATV Distribution Amplifier



KLASSE
A
CLASS



WEEE Nr.
DE14023300



WEEE Nr.
DE14023300

Dieses Symbol weist darauf hin, dass das Produkt gemäß WEEE-Richtlinie (Richtlinie über Elektro- und Elektronik-Altgeräte) (2002/96/EC) und nationalen Gesetzen nicht über den Hausmüll entsorgt werden darf. Dieses Produkt muss bei einer dafür vorgesehenen Sammelstelle abgegeben werden. Dies kann z. B. durch Rückgabe beim Kauf eines ähnlichen Produkts oder durch Abgabe bei einer autorisierten Sammelstelle für die Wiederaufbereitung von Elektro- und Elektronik-Altgeräten geschehen. Informationen zu Sammelstellen für Altgeräte erhalten Sie bei Ihrer Stadtverwaltung, dem öffentlich-rechtlichen Entsorgungsträger, einer autorisierten Stelle für die Entsorgung von Elektro- und Elektronik-Altgeräten oder Ihrer Müllabfuhr.

This symbol indicates that this product is not to be disposed of with your household waste, according to the WEEE Directive (2002/96/EC) and your national law. This product should be handed over to a designated collection point, e.g., on an authorized one-for-one basis when you buy a new similar product or to an authorized collection site for recycling waste electrical and electronic equipment (WEEE). For more information about where you can drop off your waste equipment for recycling, please contact your local city office, waste authority, approved WEEE scheme or your household waste disposal service.

Sicherheitshinweise:

- Die Installation des Geräts und Reparaturen am Gerät sind ausschließlich vom Fachmann unter Beachtung der geltenden VDE-Richtlinien durchzuführen. Bei nicht fachgerechter Installation und Inbetriebnahme wird keine Haftung übernommen.
- Vor Öffnen des Gerätes Netzstecker ziehen bzw. Stromzuführung entfernen, andernfalls besteht Lebensgefahr. Dies gilt auch, wenn Sie das Gerät reinigen oder an den Anschlüssen arbeiten.
- Verwenden Sie nur das am Gerät angeschlossene Netzkabel. Es dürfen am Netzkabel auf keinen Fall Teile ausgetauscht oder Veränderungen vorgenommen werden. Es besteht sonst Lebensgefahr, für die keine Haftung übernommen wird.
- Sofern eine austauschbare Sicherung vorhanden ist, ist vor dem Wechsel der Sicherung der Netzstecker zu ziehen. Defekte Sicherungen nur durch normgerechte Sicherungen des gleichen Nennwertes ersetzen.
- Das Gerät darf nur in trockenen Räumen betrieben werden. In feuchten Räumen oder im Freien besteht die Gefahr von Kurzschlüssen (Achtung: Brandgefahr) oder elektrischem Schlägen (Achtung: Lebensgefahr).
- Um Beschädigungen am Gerät selbst oder an Peripheriegeräten vorzubeugen, dürfen Geräte, die zur Wandmontage vorgesehen sind nur auf flachen Oberflächen montiert werden.
- Planen Sie den Montage- bzw. Aufstellort so, dass Sie in Gefahrensituationen den Netzstecker leicht erreichen und aus der Steckdose ziehen können. Wählen Sie den Montage- bzw. Aufstellort so, dass Kinder nicht unbeaufsichtigt am Gerät und dessen Anschlüssen spielen können. Der Montage- bzw. Aufstellort muss eine sichere Verlegung aller angeschlossenen Kabel ermöglichen. Das Netzkabel sowie Zuführungskabel dürfen nicht durch irgendwelche Gegenstände beschädigt oder gequetscht werden.
- Wählen Sie einen Montage- bzw. Aufstellungsort, an dem unter keinen Umständen Flüssigkeiten oder Gegenstände in das Gerät gelangen können (z. B. Kondenswasser, Dachundichtigkeiten, Gießwasser etc.).
- Setzen Sie das Gerät niemals direkter Sonneneinstrahlung aus und vermeiden Sie die direkte Nähe von Wärmequellen (z. B. Heizkörper, andere Elektrogeräte, Kamin etc.) Bei Geräten, die Kühlkörper oder Lüftungsschlitze haben, muss daher unbedingt darauf geachtet werden, dass diese keinesfalls abgedeckt oder verbaut werden. Sorgen Sie außerdem für eine großzügig bemessene Luftzirkulation um das Gerät. Damit verhindern Sie mögliche Schäden am Gerät sowie Brandgefahr durch Überhitzung. Achten Sie unbedingt darauf, dass Kabel nicht in die Nähe von Wärmequellen (z.B. Heizkörper, andere Elektrogeräte, Kamin etc.) kommen.

Safety advice:

- Installation and repairs to the equipment may only be carried out by technicians observing the current VDE guidelines. No liability will be assumed in the case of faulty installation and commissioning.
- Before opening the equipment pull out the power plug or remove the power supply, otherwise there is danger of electrocution. This is also valid for cleaning the equipment or working on the connections.
- Only use the mains cable connected to the device. Never replace any parts or make any modifications on the mains cable. Otherwise there is a risk of mortal injury for which we cannot be held liable.
- Providing that a serviceable fuse exists, the power plug must be pulled out before changing the fuse. Defective fuses may only be replaced with standard compliant fuses that have the same nominal value.
- The equipment may only be operated in dry rooms. In humid rooms or outdoors there is danger of short-circuit (caution: risk of fire) or electrocution.
- To prevent damage to your equipment and to avoid possible peripheral damages, the devices foreseen for wall mounting may only be installed on a flat surface.
- Choose the location of installation or mounting so that the power plug can be reached and pulled out of the socket easily in case of danger. Choose the location of installation or mounting such that children may not play unsupervised near the equipment and its connections. The location of installation or mounting must allow a safe installation of all cables connected. The mains cable as well as feeder lines may not be damaged or clamped by objects of any kind.
- Choose the location of installation or mounting so that under no circumstances liquids or objects can get into the equipment (e.g. condensation, water coming from leaking roofs or flowing water, etc.).
- Avoid exposure of the equipment to direct sunlight and to other heat sources (e.g. radiators, other electrical devices, chimney, etc.). Devices that are equipped with heat sinks or ventilation slots must under no circumstances be covered or blocked. Also ensure for a generous air circulation around the equipment. In this way you avoid possible damage to the equipment as well as a risk of fire caused by overheating. Absolutely avoid that cables come near any source of heat (e.g. radiators, other electrical devices, chimney, etc.).

AXING AG
Gewerbehau Moskau
CH-8262 Ramsen
info@axing.com
www.axing.com

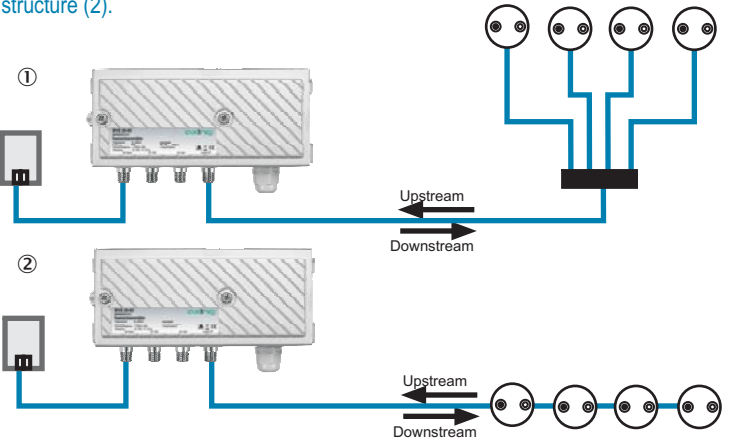


Verwendungsbereich:

Die Geräte sind ausschließlich für den Einsatz zum Verstärken sowie Verteilen von Radio- und Fernsehsignalen im Haus geeignet! Wird das Gerät für andere Einsätze verwendet, wird keine Garantie übernommen!
Die Abbildungen zeigen Anwendungsbeispiele für die Verteilung in Sternstruktur (1) bzw. Baumstruktur (2).

Field of application:

The devices are only suitable for in-house distribution of RF signals! If the device is used for other purposes, no warranty is given!
The illustrations show application examples of the distribution in star (1) or tree structure (2).



Hinweis: Wegen des Rückkanals von 5...65 MHz ist kein Empfang von VHF I im Vorwärtsweg möglich.

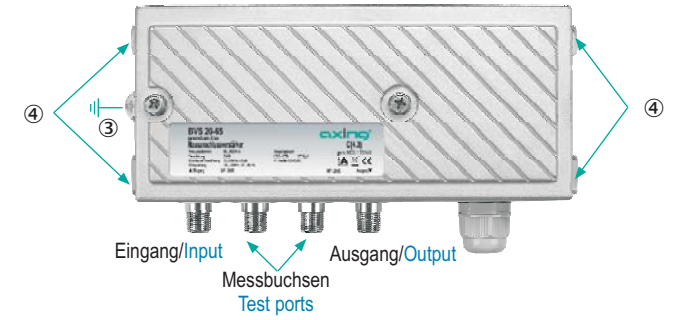
Note: Because of the return path of 5...65 MHz VHF I cannot be received in the forward path.

Erdung und Montage:

- Zur Vermeidung gefährlicher Überspannungen (Achtung: Brand-/Lebensgefahr), müssen die Geräte geerdet werden. Verwenden Sie die am Gerät angebrachte Erdungsklemme (3).
- Verwenden Sie die dem Gerät beiliegenden Montageschrauben und die Montagelöcher an den Geräten (4).

Grounding and Mounting:

- To avoid dangerous power surges (e.g. risk of fire and danger of life) all devices must be grounded. Use the screw terminal at the device (3).
- Use the included mounting screws and the mounting holes of the devices (4).



HF-Anschluss:

- Schließen Sie den Eingang des Verstärkers am Hausübergabepunkt an. Verbinden Sie den Ausgang des Verstärkers mit den verwendeten Antennensteckdosen oder Abzweigern.
- Verwenden Sie hierfür ein hochgeschirmtes Koaxialkabel mit einem F-Anschlussstecker. Passende Kabel und Stecker finden Sie im aktuellen AXING-Katalog oder unter www.axing.com.
- Die Messbuchse am Eingang ist bi-direktional ausgelegt. Diese Messbuchse muss deshalb zur Messung mittels des Jumpers ein- bzw. ausgeschaltet werden.

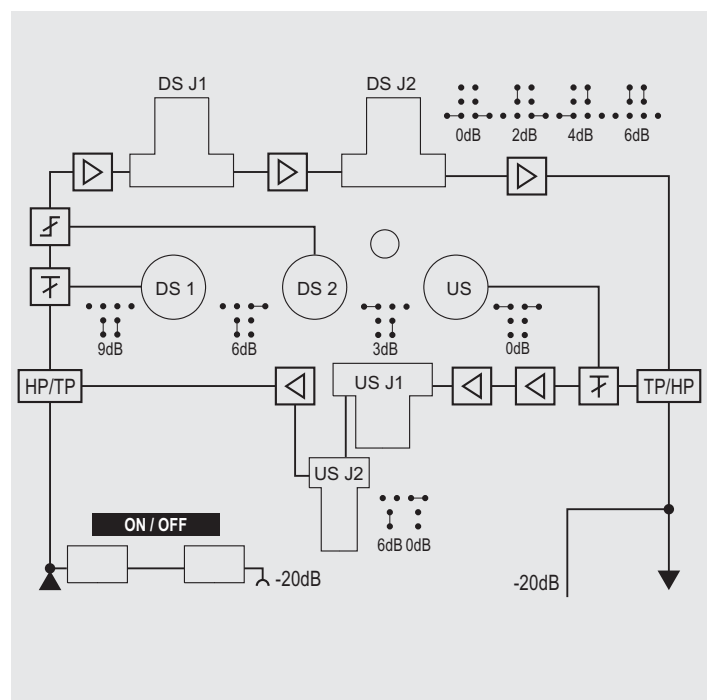
RF Installation:

- Connect the input of the amplifier to the interconnection point. Connect the output of the amplifier to the antenna sockets or the taps used.
- Use a highly shielded coaxial cable with an F connector. Suitable cables and connectors can be found in the current AXING catalogue or under www.axing.com.
- The test ports at the input is bi-directional. This test point has to be activated or deactivated with the adjacent jumper.

Technische Daten | Technical specifications:

KDG Klassifizierung KDG classification	C (4.3) gem. KDG 1 TS140
Frequenzbereich Frequency range	85...862 MHz
Verstärkung Gain	38 dB
Einstellbarer Dämpfungssteller Adjustable attenuator (DS 1)	15 dB
Einstellbarer Leitungsentzerrer Adjustable equalizer (DS 2)	15 dB
Dämpfung (Interstage) Attenuation (Interstage) (DS J1)	0/2/4/6 dB
Entzerrung (Interstage) Equalization (Interstage) (DS J2)	0/2/4/6 dB
Ausgangspegel Output level	107 dBµV (CSO/CTB ¹)
Rauschmaß. Noise figure	<5,5 dB
Rückkanal, aktiv Return path, active	5...65 MHz
Rückkanalverstärkung Return path gain	30 dB
Dämpfungssteller für Rückkanal Attenuator for return path (US)	15 dB
Dämpfung (Interstage) Attenuation (Interstage) (US J2)	0/6 dB
Entzerrung (Interstage) Equalization (Interstage) (US J1)	0/3/6/9 dB
Rückflussdämpfung Return loss	≥18 dB (-1,5 dB/Okt.)
Rauschmaß Noise figure	<5,5 dB
Schaltnetzteil Switching mode power supply	80...250 V~/47...63 Hz
Leistungsaufnahme Power consumption	10 W
HF-Anschlüsse RF Connectors	F
Messbuchse eingangsseitig, bidirektional Test port input, bi-directional	-20dB
Messbuchse ausgangsseitig, unidirektional Test port output, uni-directional	-20dB
Maße ca. Dimensions appr.	195 × 90 × 55 mm

¹CENELEC Raster f=862MHz, 41/42 ch. 60dB IMA

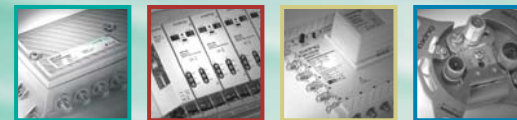


Einstellungen von Dämpfung und Entzerrung :

Mit den Reglern (DS 1) und (DS 2) werden Dämpfung und Entzerrung im Vorwärtsweg eingestellt mit dem Regler (US) wird die Dämpfung des Rückkanals vor der Verstärkerstufe eingestellt.
Mit den Jumpers (DS J1 und DS J2) werden Interstage-Dämpfung und -Entzerrung im Vorwärtsbereich eingestellt.
Mit den Jumpers (US J1 und US J2) werden Interstage-Entzerrung und -Dämpfung im Rückkanal eingestellt.

Adjustments of gain and slope:

Gain and slope are adjusted (continuously variable) with the control buttons (DS 1 and DS 2) in the forward frequency range.
With control button (US) one adjusts the gain (also continuously variable) of the return path before the amplifier stage.
The jumpers (DS J1 and DS J2) are used to adjust the interstage attenuation and slope in the forward frequency range.
The jumpers (US J1 and US J2) are used to adjust the interstage slope and attenuation of the return path.



MODE D'EMPLOI

Amplificateur de distribution

GEBRUIKSHANDLEIDING

Huisaansluitingversterker



KLASSE
A
CLASS



WEEE Nr.
DE14023300



WEEE Nr.
DE14023300

Ce symbole indique que, conformément à la directive DEEE (2002/96/CE) et à la réglementation de votre pays, ce produit ne doit pas être jeté avec les ordures ménagères. Vous devez le déposer dans un lieu de ramassage prévu à cet effet, par exemple, un site de collecte officiel des équipements électriques et électroniques en vue de leur recyclage ou un point d'échange de produits autorisé qui est accessible lorsque vous faites l'acquisition d'un nouveau produit du même type que l'ancien. Pour obtenir plus d'informations sur les points de collecte des équipements à recycler, contactez votre mairie, le service de collecte des déchets, le plan DEEE approuvé ou le service d'enlèvement des ordures ménagères.

Dit symbool geeft aan dat dit product in overeenstemming met de AEEA-richtlijn (2002/96/EG) en de nationale wetgeving niet mag worden afgevoerd met het huishoudelijk afval. Dit product moet worden ingeleverd bij een aangewezen, geautoriseerd inzamelpunt, bijvoorbeeld wanneer u een nieuw gelijksoortig product aanschaft, of bij een geautoriseerd inzamelpunt voor hergebruik van elektrische en elektronische apparatuur. Voor meer informatie over waar u uw afgedankte apparatuur kunt inleveren voor recycling kunt u contact opnemen met het gemeentehuis in uw woonplaats, de reinigingsdienst, of het afvalverwerkingsbedrijf. U kunt ook het schema voor de afvoer van afgedankte elektrische en elektronische apparatuur (AEEA) raadplegen.

Consignes de sécurité :

- L'installation de l'appareil et les réparations sur ce dernier doivent être effectuées exclusivement par un spécialiste dans le respect des directives VDE. Aucune responsabilité ne sera assumée en cas d'installation et de mise en service incorrectes.
- Avant d'ouvrir l'appareil, retirer la fiche de secteur ou couper l'alimentation en courant, sinon, il y a danger de mort. Cela s'applique également lorsque vous nettoyez l'appareil ou effectuez des travaux sur les raccordements.
- Utilisez uniquement le câble réseau raccordé à l'appareil. Ne remplacez jamais des pièces et n'effectuez aucune modification sur le câble réseau. Sinon, il y a un risque de mort dont nous déclinons toute responsabilité.
- Dans la mesure où il existe un fusible interchangeable, la prise de secteur doit être retirée avant de remplacer le fusible. Ne remplacer les fusibles défectueux que par des fusibles conformes aux normes et ayant la même valeur nominale.
- L'appareil ne doit être utilisé que dans des locaux secs. L'utilisation dans des locaux humides ou à l'extérieur présente un risque de courts-circuits (attention : risque d'incendie) ou d'électrocution (attention : danger de mort)
- Afin d'éviter un endommagement de l'appareil ou des périphériques, tous les appareils conçus pour un montage mural, ne doivent être montés que sur les surfaces lisses.
- Prévoyez un lieu de montage ou d'implantation permettant, en cas de situations de danger, d'atteindre facilement la fiche de secteur afin de pouvoir la débrancher de la prise de courant. Choisissez un lieu de montage ou d'implantation de telle sorte que des enfants ne puissent pas jouer avec l'appareil et ses raccordements sans surveillance. Le lieu de montage ou d'implantation doit permettre une pose sûre de tous les câbles raccordés. Les câbles d'alimentation électrique et câbles d'alimentation ne doivent pas être endommagés ou écrasés par des objets de toute nature qu'ils soient.
- Choisissez un lieu de montage ou d'implantation sur lequel des liquides ou objets ne pourront en aucun cas atteindre l'appareil (par ex. eau condensée, fuite provenant du toit, eau d'arrosage, etc.).
- N'exposez jamais l'appareil au rayonnement direct du soleil et évitez qu'il se trouve à proximité de sources de chaleur (par ex. radiateurs, autres appareils électriques, cheminée, etc.). Veillez impérativement à ce que les appareils équipés de refroidisseurs ou ayant des fentes d'aération ne soient en aucun cas recouverts ou obstrués. Par ailleurs, veillez à assurer une circulation d'air appropriée et suffisante autour de l'appareil. Vous pourrez ainsi éviter des endommagements éventuels de l'appareil ainsi que le risque d'incendie causé par une surchauffe. Veillez impérativement à ce que les câbles ne soient pas à proximité de sources de chaleur (par ex. radiateurs, autres appareils électriques, cheminée, etc.).

Veiligheidsaanwijzingen:

- De installatie van het apparaat en reparaties aan het apparaat mogen uitsluitend door een vakman onder in achtneming van de geldende VDE richtlijnen worden uitgevoerd. Bij een niet vakkundige installatie en ingebruikname wordt geen aansprakelijkheid aanvaard.
- Voor het openen van het apparaat stekker uit het stopcontact trekken resp. stroomtoevoer onderbreken, anders bestaat levensgevaar. Dit geldt ook, wanneer u het apparaat reinigt of aan de aansluitingen werkt.
- Gebruik alleen de aan het apparaat aangesloten stroomkabel. Er mogen aan de stroomkabel in geen geval delen vervangen of veranderingen uitgevoerd worden. Er bestaat anders levensgevaar, waarvoor geen aansprakelijkheid aanvaardt wordt.
- Indien een vervangbare zekering voorhanden is, dient voor het vervangen van de zekering de stekker uit het stopcontact te worden getrokken. Defecte zekeringen alleen door zekeringen met dezelfde norm en dezelfde nominale waarde vervangen.
- Het apparaat mag alleen in droge ruimten worden gebruikt. In vochtige ruimten of buitenshuis bestaat gevaar voor kortsluitingen (let op: brandgevaar) of elektrische schokken (let op: levensgevaar).
- Om beschadigingen aan het apparaat zelf of aan periferieapparatuur te voorkomen mogen apparaten die voor wandmontage gedacht zijn alleen op vlakke oppervlakken gemonteerd worden.
- Plant u de montage- resp. plaats van bestemming zo, dat u in gevaarlijke situaties de stroomstekker makkelijk kunt bereiken en uit het stopcontact kunt trekken. Kies de plaats van montage of opstelling zo, dat kinderen niet zonder toezicht met het apparaat en de aansluitingen kunnen spelen. Op de plaats van montage of opstelling moet een veilig verleggen van de aangesloten kabels mogelijk zijn. Stroomvoorzieningskabel alsmede toevoerkabel mogen niet door een of andere voorwerpen beschadigd of ingeklemd worden.
- Kies een plaats van montage of opstelling waar in geen geval vloeistoffen of voorwerpen in het apparaat kunnen terechtkomen (bijv. condenswater, lekken in het dak, gietwater).
- Stel het apparaat nooit bloot aan directe zonnestraling en vermijd de directe nabijheid van warmtebronnen (bijv. radiatoren, ander elektrische apparaten, schoorsteen etc.). Bij apparaten, die koelplaten of ventilatiegloeuen hebben, moet er daarom beslist op worden gelet, dat deze in geen geval afgedekt of dichtgebouwd worden. Zorg bovendien voor een ruim bemeten luchtcirculatie om het apparaat. Daarmee vermijdt u mogelijke beschadigingen aan het apparaat en brandgevaar door oververhitting. Let er beslist op dat kabels niet in de nabijheid van warmtebronnen (bijv. radiatoren, andere elektrische apparaten, schoorsteen etc.) komen.

AXING AG
Gewerbehäus Moskau
CH-8262 Ramsen
info@axing.com
www.axing.com



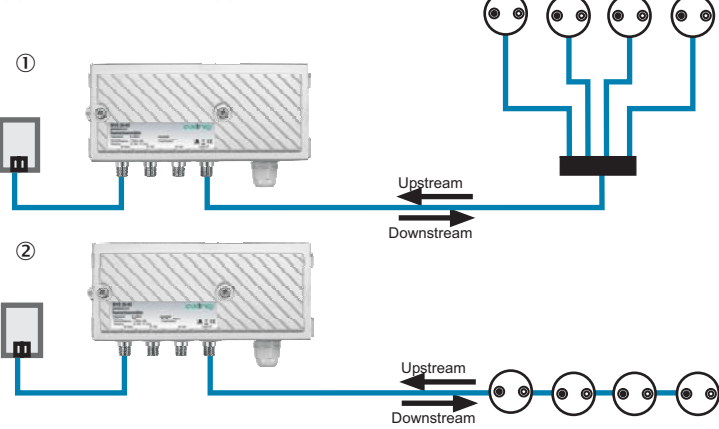
Domaine d'application:

Les appareils conviennent exclusivement à l'amplification ainsi qu'à la distribution de signaux de radio et de télévision dans la maison ! Il ne sera accordé aucune garantie si l'appareil fait l'objet d'une utilisation autre que celle indiquée ! Les illustrations indiquent des exemples d'application pour la distribution en structure étoile (1) ou en structure arborescente (2).

Gebruiksgebied:

De apparaten zijn uitsluitend geschikt voor het gebruik om radio- en tv-signalen in huis te versterken en te verdelen! Wordt het apparaat anders gebruikt, wordt geen garantie gegeven!

De afbeeldingen tonen toepassingsvoorbeelden voor de verdeling in sterstructuur (1) resp. boomstructuur (2).

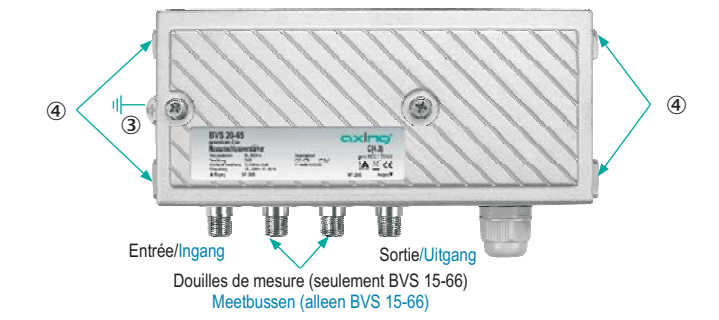


Mise à la terre et montage :

- Pour éviter les surtensions dangereuses (attention : risque d'incendie et danger de mort), les appareils doivent être mis à la terre. Utilisez la borne de terre (3) fixée à l'appareil.
- ainsi que les vis de montage fournies avec l'appareil et les trous de montage prévus sur les appareils (4).

Aarding en montage:

- Om gevaarlijke overspanningen te vermijden (Let op: brand-/levensgevaar) moeten de apparaten worden geaard. Gebruik de aan het apparaat aangebrachte aardingsklem (3):
- Gebruik de bij het apparaat bijgevoegde montageschroeven en de montagegaten aan de apparaten (4).



Connexion HF :

- Connectez l'entrée de l'amplificateur à l'unité de branchement immeuble. Connectez les sorties de l'amplificateur à l'aide des prises antennes ou dérivateurs disponibles.
- Utilisez pour cela un câble coaxial hautement blindé avec une fiche de raccordement F. Vous trouverez des câbles et fiches appropriés dans le catalogue AXING actuel ou sous www.axing.com
- La fiche de test sur l'entrée est bidirectionnelle. Elle doit être activée ou non avec un jumper.

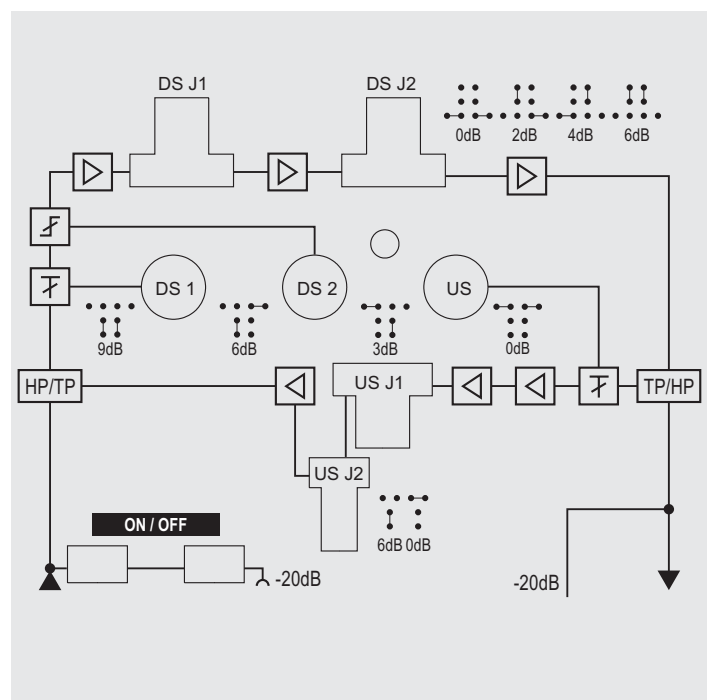
HF-aansluiting:

- Sluit de ingang van de versterker aan op de huisoverdrachtspunten. Verbind de ingang van de versterker met de gebruikte antennecontactdozen of aftakelementen.
- Gebruik hiervoor een sterk afgeschermd coaxkabel met een F-aansluitstekker. Passende kabels en stekkers vindt u in de actuele AXING-catalogus of onder www.axing.com.
- De meetbus aan de ingang is bi-directioneel. Deze meetbus moet daarom voor een meting door middel van de jumper worden in- en uitgeschakeld.

Caractéristiques techniques | Technische gegevens

Gamme de fréquences Frequentiebereik	85...862 MHz
Amplification Versterking	38 dB
Régulateur d'atténuation réglable Instelbare attenuator (DS 1)	15 dB
Egaliseur réglable Instelbare leidingsegalisator (DS 2)	15 dB
Atténuation (Interstage) Demping (Interstage) (DS J1)	0/2/4/6 dB
Egalisation (Interstage) Egalisatie (Interstage) (DS J2)	0/2/4/6 dB
Niveau de sortie Uitgangsniveau	107 dBµV (CSO/CTB ¹)
Facteur de bruit Ruisgetal	<5,5 dB
Voie retour, inactive Retourkanaal, actief	5...65 MHz
Amplification de la voie retour Retourkanaalversterking	30 dB
Régulateur d'atténuation pour voie retour Attenuator voor retourkanaal (US)	15 dB
Atténuation (Interstage) Demping (Interstage) (US J2)	0/6 dB
Egalisation (Interstage) Egalisatie (Interstage) (US J1)	0/3/6/9 dB
Atténuation de réflexion Return loss demping	≥ 18 dB (-1,5 dB/Okt.)
Facteur de bruit Ruisgetal	<5,5 dB
Bloc d'alimentation Schakelnetvoeding	80...250 V~/47...63 Hz
Consommation Opgenomen vermogen	10 W
Connexion HF HF-aansluiting	F
Fiche de mesure côté entrée, bidirectionnelle	-20dB
Meetbus aan de ingangszijde, bidirectioneel	-20dB
Fiche de mesure côté sortie, unidirectionnelle	-20dB
Meetbus aan de uitgangszijde, unidirectioneel	-20dB
Dimensions env. Afmetingen ca.	195 x 90 x 55 mm

¹CENELEC Raster f=862MHz, 41/42 ch. 60dB IMA



Ajustements du gain et égalisation :

Les boutons (DS 1 et DS 2) sont utilisés pour ajuster le gain et l'égalisation (réglable en continu) dans la voie descendante et le bouton (US) est utilisé pour ajuster le gain (réglable en continu) dans la voie de retour avant l'étage amplificateur. Les cavaliers (DS J1 et DS J2) sont utilisés pour ajuster l'atténuation et l'égalisation "inter-étage" pour la voie descendante. Les cavaliers (US J1 et US J1) sont utilisés pour ajuster l'égalisation et l'atténuation "inter-étage" pour la voie de retour.

Niveauinstellingen:

Met de regelaars (DS 1) en (DS 2) kan men de egalisatie en demping in het doorstuurpad instellen en met regelaar (US) het niveau van de retourkanaal. Met de jumpers (DS J1) en (DS J2) kan men de interstage-demping en egalisatie in het doorstuur-pad herpositioneren. Met de jumpers (US J1) en (US J2) kan men de interstage-egalisatie en demping van de retourkanaal herpositioneren.