

## basic-line und premium-line

**Im Jahr 2003 begann AXING damit, seine Produkte in zwei Qualitätslinien anzubieten – in der basic-line und in der premium-line. Jetzt, im Jahr 2006, ist das gesamte Produktsortiment in diese beiden Linien gegliedert. Die folgenden Informationen geben Ihnen einen Überblick über die wesentlichen Merkmale.**

Die Geräte der AXING **basic-line** decken den Bedarf einfacher Installationen, z.B. in Einfamilienhäusern oder kleinen Mehrparteien-einheiten. Trotz günstiger Preise müssen weder der Installateur noch der Endkunde auf die gewohnte AXING-Markenqualität verzichten.

Die **premium-line** erfüllt höchste Ansprüche – auch bei komplexen Installationen. Geräte und Komponenten dieser Linie finden ihren Einsatz in BK- oder SAT-Empfangsanlagen professioneller Netzbetreiber.

### Verstärker

Die **basic-line** bietet ein komplettes Sortiment an Hausanschlussverstärkern mit 10 bis 40 dB Verstärkung. Die Geräte werden im Metall-Kunststoffgehäuse mit integriertem Netzteil geliefert. Bei den meisten Typen ist die Dämpfung und Entzerrung regelbar und die Geräte sind mit passivem Rückkanal (5...30 MHz oder 5...65 MHz) ausgestattet.

Die **premium-line** Verstärker zeigen schon äußerlich, in welcher Liga sie spielen. Sie werden in hochwertigen Gussgehäusen mit Kühlrippen geliefert, die die Schutzklasse IP-54 erfüllen. Die Geräte sind auf die jeweiligen Bedingungen vor Ort anpassbar. Dazu können Verstärkung und Frequenzbereich über Jumper eingestellt und steckbare Interstage- und Rückkanalmodule eingesetzt werden.

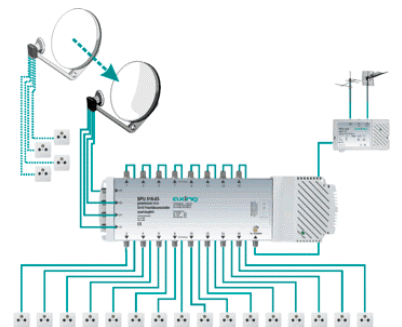
Die Verstärker der **premium-line** haben bis zu 40 dB Verstärkung und liefern einen beachtlichen Ausgangspegel von bis zu 113 dB $\mu$ V (CTB/CSO nach CENELEC bei 862 MHz). Sie sind jeweils mit einem Schaltnetzteil ausgestattet und sind für Orts- oder Fernspeisung lieferbar (80...250 V~/47...63 Hz bzw. 30...65 V~/47...63 Hz).

### Polaritätsumschalter

Bereits die **basic-line** Polaritätsumschalter sind mit einem Schaltnetzteil, das einen geringen Stromverbrauch gewährleistet, und einem aktiven SAT-ZF-Weg ausgestattet. Die Serie enthält Modelle für die Verteilung von vier SAT-ZF-Ebenen sowie terrestrischen Signalen auf 4, 6, 8, 12 oder 16 Teilnehmer.

Die **premium-line** Polaritätsumschalter bieten zusätzlich einen Rückkanal von 5...65 MHz im terrestrischen Zweig. Wird dieser an ein rückwegfähiges Kabelnetz angeschlossen, ist damit auch Internetzugang und VoIP (Internet-Telephonie) zu realisieren.

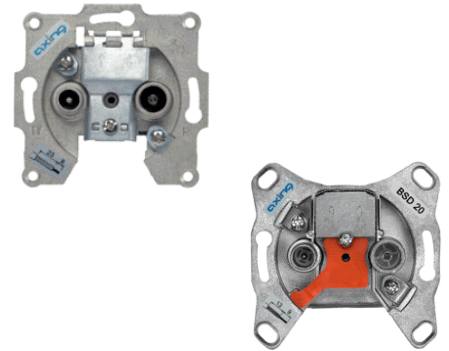
Die **premium-line** Polaritätsumschalter sind SAT- und terrestrisch aktiv (0 dB); der terrestrische Eingang ist regelbar. Zusätzlich ist mit den **premium-line** Polaritätsumschaltern eine Erweiterung von Quad-LNBs möglich. An zwei Eingängen der Multischalter wird dazu dauerhaft ein 22 kHz-Signal aufgeschaltet.



## Antennensteckdosen

Auch mit der **basic**-line der Antennensteckdosen stellt AXING ein vollständiges Programm zur Verfügung. Neben den Einzel- bzw. Stichleistungs-dosen sind Durchgangsdosen mit unterschiedlichen Abzweigdämpfungen erhältlich. Alle Dosen sind rückkanaltauglich; es lassen sich also bereits mit der **basic**-line zukunfts-sichere Installationen realisieren.

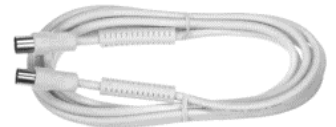
Die Antennensteckdosen der **premium**-line entsprechen ausschließlich Klasse A. Dank wegklappbarer Anschlussdeckel und Tulip-Kontakten (Serie BSD 20-xx) sind sie außerdem schnell, sicher und wirtschaftlich montiert. Sie sind hyperbandtauglich (5...2200MHz), breitbandig in Doppelrichtkopplertechnik sowie S2-tauglich.



## Anschlusskabel/Koaxialkabel

Die Anschlusskabel der **basic**-line werden in allen gängigen Längen und Ausführungen angeboten (1,25 bis 10 m, axiale/abgewinkelte Steckverbinder). Die **basic**-line Koaxialkabel liefert AXING seit neuestem in der original **opti**-box. Damit erhält der Anwender einen Inhalt von 250 m und optimales Handling zu einem attraktiven Preis.

Die AXING **premium**-line Koaxialkabel entsprechen selbstverständlich Klasse A und verfügen über höchstes Schirmungsmaß bei geringer Durchgangsdämpfung. Anschlusskabel sind in großer Vielfalt erhältlich, Koaxialkabel in unterschiedlichen, auf den Fachmann abgestimmten Verpackungseinheiten. Außerdem ist auch ein halogenfreies, flammwidriges **premium**-line Kabel lieferbar.



## Stecker

Das umfassende Sortiment der AXING **basic**-line enthält mit diversen IEC-Steckern und -Kupplungen, F-Steckern sowie Adaptern alles, was zum Anschluss und zur Installation der AXING-Komponenten nötig ist.

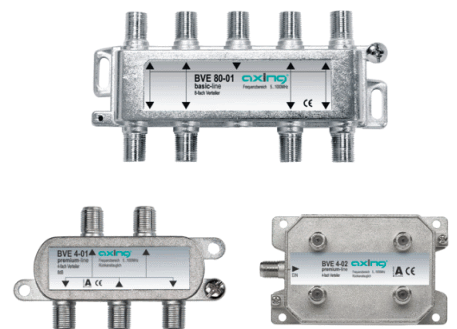
Entscheidet sich der Anwender darüber hinaus für **premium**-line Steckverbinder, erhält er beispielsweise IEC-Stecker und -Buchsen im Gussgehäuse oder F-Compression-Stecker für eine schnelle und sichere Montage. Auch die **premium**-line Steckverbinder entsprechen Klasse A.



## Verteiler/Abzweiger

Im Produktbereich Verteiler/Abzweiger wird der Grundbedarf durch AXING **basic**-line 2-, 3-, 4-, 6- und 8fach Verteiler, 1- bzw. 2fach Abzweiger für BK sowie 2-, 3-, 4fach Verteiler für SAT gedeckt. Alle Typen sind multimediatauglich; die Ein- und Ausgänge der BK-Verteiler/Abzweiger sind zusätzlich brummentstört.

In der **premium**-line stehen zusätzlich unterschiedliche Bauformen zur Verfügung. Besonders praktisch sind die Typen mit abnehmbaren Montagesockeln. Außerdem sorgen vergoldete Innenleiter der F-Buchsen für sehr guten und dauerhaften Kontakt und für eine hohe Rückflussdämpfung.



## Fazit

Die Aufteilung des AXING-Sortiments in die beiden Produktlinien **basic**-line und **premium**-line erleichtert die Geräteauswahl. Beide Produktlinien bieten ein vollständiges, in sich stimmiges Sortiment an Komponenten.

Die **basic**-line ist die sinnvolle Alternative für preisbewusste Käufer. Zusätzlich zur AXING-Qualität erhält man eine lang währende Ersatzteilsicherheit.

Die Komponenten der **premium**-line hingegen sind dann erste Wahl, wenn BK- oder SAT-Anlagen nach entsprechend hohen und professionellen Anforderungen zu installieren sind.